

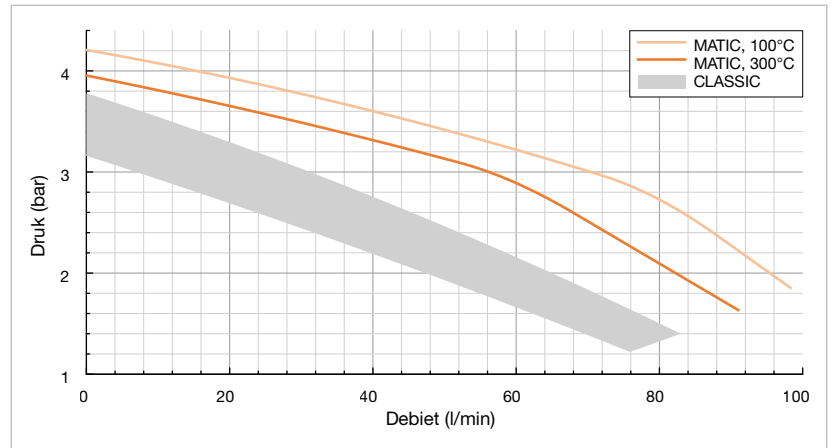


# MATIC Oil

- 360 2x16 A
- 360 2x24 A
- 360 2x16 Z
- 360 2x24 Z

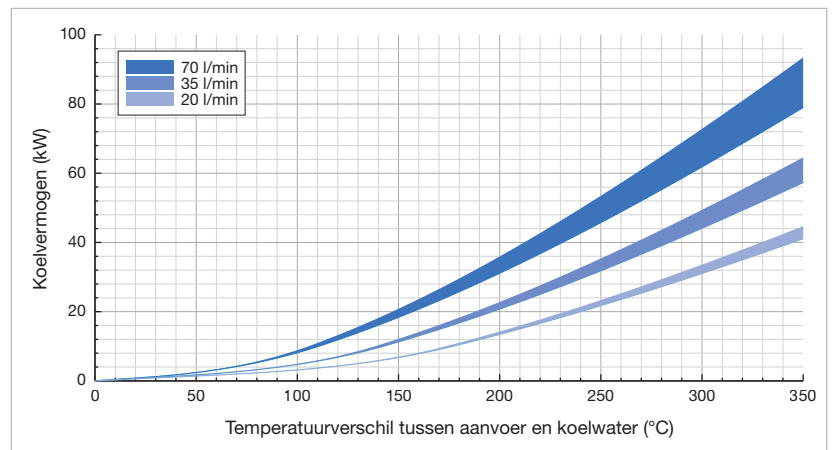
- Energie-efficiënt en ecologisch
- Modulair en gemakkelijk uit te breiden
- Vooraf gedefinieerde acties
- Configureerbare recepten
- Intelligente connectiviteit
- Voorspellend onderhoud

## Pompkarakteristiek



Prestatiegegevens met Tool-Therm SH3 warmteoverdrachtolie

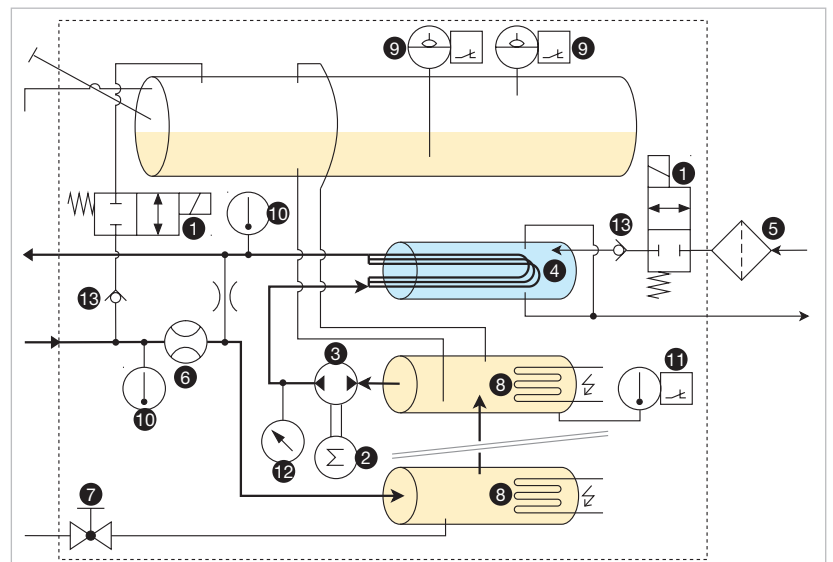
## Koelvermogen



Prestatiegegevens min. bij 30 l/min @ 1,5 bar; max. bij 72 l/min @ 8 bar koelwater

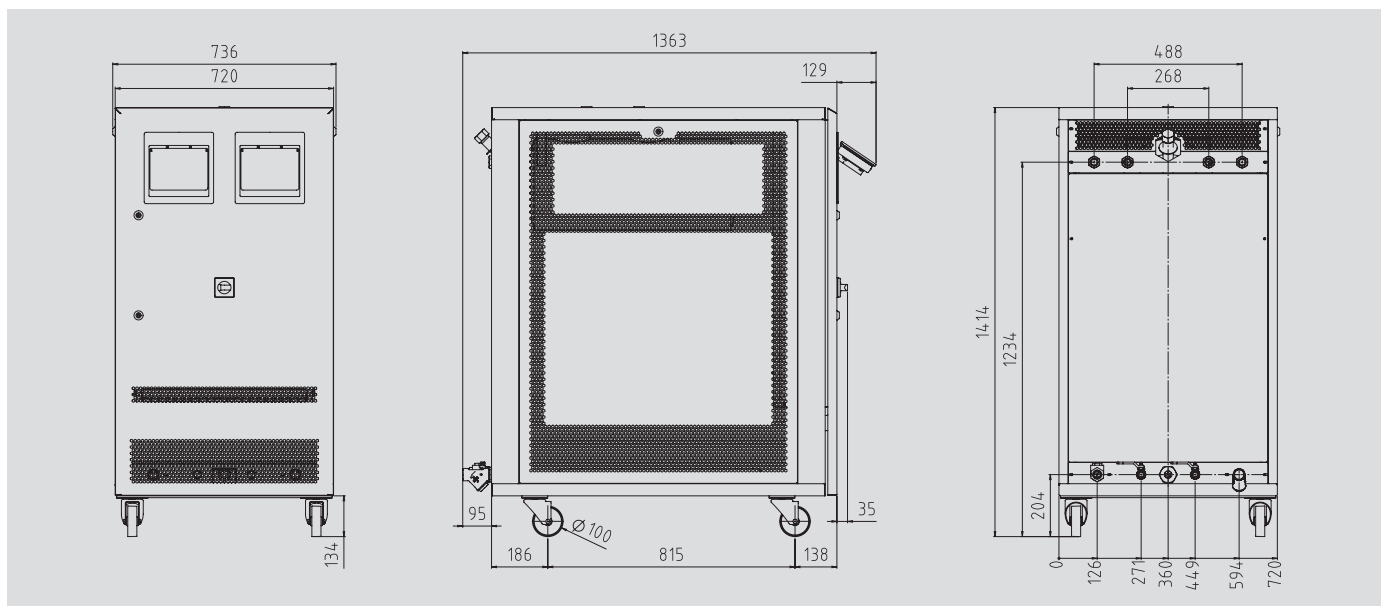


## P&ID



1 2-2 wegklep (normaal gesloten), 2 pompmotor, 3 pomp met omkeerbare pomprichting, 4 buizenbundel warmtewisselaar, 5 filter, 6 stromingssensor, 7 kogelkraan, 8 verwarmingselement, 9 niveausensor, 10 temperatuursensor, 11 veiligheidstemperatuurbegrenzer, 12 druksensor, 13 terugslagklep

# Technische specificaties



	Olie	
<b>Maximale temperatuur</b>	360 °C (met TOOL-THERM SH-3 warmteoverdrachtolie)	
<b>Verwarmingcapaciteit</b>	2 x 16 kW	2 x 24 kW
<b>Koelvermogen</b>	Diagram bekijken	
<b>Vulvolume (warmteoverdrachtsvloeistof)</b>	30 liter	42 liter
<b>Uitbreidingsvolume</b>	36 liter	
<b>Pomp</b>	<b>Type A of Z</b>	
Druk en debiet	Diagram bekijken	
Nominaal vermogen van de motor	1.5 kW	
<b>Besturingssysteem</b>	IRIS	
Temperatuurmeting	3-draads Pt100 (F0,15 volgens IEC 60751), aanvoer en retour	
Pompdrukmeting	Piezoresistieve drukzender	
Debietmeting	Schoepenrad met inductieve sensor	
Talen	DE, EN, ES, FR, IT, NL (uitbreidbaar)	
<b>Interfaces</b>	Module IO1: RS232, RS485, CL 20 mA, CAN (accessoires)	
OPC-UA (standaard)	Module IO2: Profibus, Profinet, EtherNet/IP (accessoires)	
	Module IO3: 0-10 V, 0/4-20 mA, externe meting (accessoires)	
<b>Aantal sleuven voor uitbreidingsmodules</b>	2	2
<b>Aansluitingen</b>	¾" BSPP (G¾) binnendraad	
Aanvoer en retour	1" BSPP (G1) binnendraad, met waterfilter	
Koelwaterinlaat	1" BSPP (G1) binnendraad	
Koelwateruitlaat		
<b>Onbelast gewicht</b>	335 kg	375 kg
<b>Kleur</b>	RAL 7035 lichtgrijs	
<b>Omgeving</b>	5-40 °C	
Temperatuurbereik	40-80 % RH (niet-condenserend, geen ijsvorming)	
Relatieve vochtigheid		
<b>Installatie</b>	De ventilatieopeningen moet minstens 10 cm vrij zijn	
<b>Geluidsniveau</b>	< 70 dB (A)	
<b>Stroomvoorziening</b>	380-480 V, 50/60 Hz of als alternatief 200-240 V, 50/60 Hz	
	<b>2 x 16 kW-versie</b>	<b>2 x 24 kW-versie</b>
<b>Aansluitwaarde</b>	36 kW	52 kW
<b>Doorsnede aansluitkabel</b>	50 mm² (niet meegeleverd)	
200-240 V	25 mm²	
380-480 V	35 mm² (niet meegeleverd)	
<b>IP waarde</b>	IP44 (IP54 optioneel)	
<b>Keur</b>	CE (UL-ready optioneel)	